

# SWF100A サブウーファーフィルタキット 組立説明書

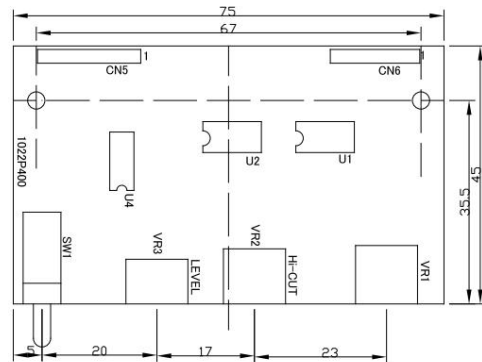
本機は、連続可変型ハイカット周波数コントロール機能を有する サブウーファー用の4次フィルタキットです。

また、電源スイッチ及び主音量調整用のボリュームも搭載しました。

オーディオアンプ及びウーファースピーカに接続して、重低音をお楽しみください。



☆ 完成写真 ☆

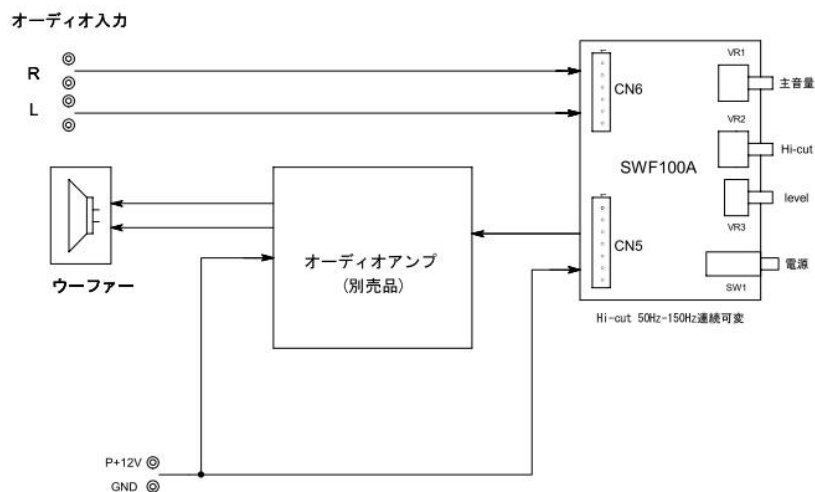


☆ 寸法図 ☆

## □テクニカルデータ

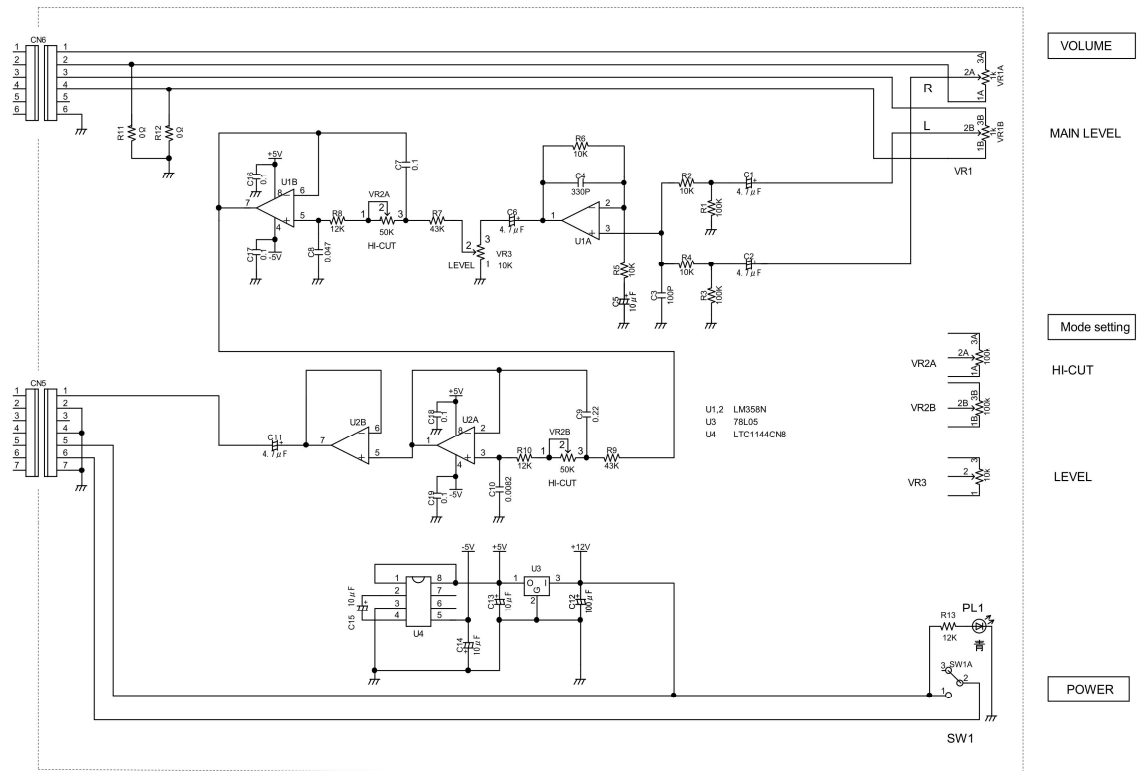
- ・動作電圧範囲 : DC+10V ~15V ( DC+12V 推奨 )
- ・オペアンプ電源電圧 : DC±5V
- ・ハイカット周波数 : 50Hz~150Hz 連続可変
- ・レベル可変ボリューム及びハイカット周波数可変ボリューム内蔵
- ・基板寸法 : 75mm×45mm×15mm(H)max

## □基本接続図



	CN5 端子接続図							CN6 端子接続図					
PIN NO	1	2	3	4	5	6	7	1	2	3	4	5	6
機能	+R out	-R out	+L out	-L out	+12V out	+12V in	GND	+R in	-R in	+L in	-L in	ENB	GND

□回路図



□組立て方法

本キットには、次の部品が付属。写真などを参照し取付け半田付け実装してください。

部品番号	部品名	数量
01	PCBA SWF100A ASS' Y	1
02	C1, 2, 6, 11 電解コンデンサ 50V 4.7 $\mu$ F	4
03	C5 // 50V 10 $\mu$ F	1
04	C12 // 16V 100 $\mu$ F	1
05	C3 フィルムコン 50V 100pF	1
06	C4 // 50V 330pF	1
07	C13-15 // 50V 10 $\mu$ F	3
08	C7 // 50V 0.1 $\mu$ F	1
09	C8 // 50V 0.047 $\mu$ F	1
10	C9 // 50V 0.22 $\mu$ F	1
11	C10 // 50V 8200PF	1
12	C16-19 積層セラ 50V 0.1 $\mu$ F	4
13	SW1 トグルスイッチ	1
14	VR1 ボリウム 2連 10K $\Omega$ A	1
15	VR2 // 2連 50K $\Omega$ B	1
16	VR3 // 単連 10K $\Omega$ A	1
17	CN5, 6 ストレートピンヘッダー 15P	1

※その他の電子部品は、実装済みです。

※ストレートヘッダーピンは、カットしてご使用下さい。

□必要機材：本キット以外に次の機材が必要です。

1. DC電源 : DC+12V/0.5A程度 (SWF100A単品の場合) ノイズの少ない電源をご使用下さい。
2. 音源 : ステレオアナログ出力(約1Vrms)
3. アンプ : オーディオアンプ
4. ウーファー : ウーファースピーカ
5. コード類 : 電源(1ペア)ビニール線、入力(2ペア)、出力(1ペア)シールド

□使用方法

1. 入力 CN6 (LIN, RIN-GND) 端子に、オーディオ信号を入力する。
2. 出力 CN5 (OUT-GND) 端子に、アンプを接続する。
3. アンプに、ウーファースピーカを接続する。
4. 電源端子 CN5 (+12Vin, GND) 端子に、DC +12V を印加する。

【注意】基本接続図に従い間違い(特に極性)がないように配線し電源を印加して下さい。  
不具合が発生した場合は速やかに電源切り再度配線などを確認して下さい。

動作説明

1. VR1 主音量調整ボリュームです。
2. VR2 ハイカット周波数可変ボリュームは、低音の帯域を調節するボリュームです。  
min で、約 50Hz max で、約 150Hz です。
3. VR3 レベルボリュームは、低音の量を調節するボリュームです。

このたびは、当社製品をお買い上げ頂きまして誠にありがとうございます。

ご注意：・本製品は、仕様・外觀・内容を予告なく変更する場合があります。

・本製品をお客様により、不適当に改造及び使用されたり、本書の内容に従わず組み立てられたり、取り扱いされた事により生じた障害等につきましては、一切の責任を負いかねますので、ご了承願います。

・出荷に際しましては十分な管理で出荷をしていますが、万が一部品の破損・数量間違いなど当社の不手際がございましたら、弊社までファックスまたは、メールにてご連絡下さい。

その際は、ご住所・郵便番号・お名前・購入日・不具合の内容を明記願います。

**サンネット電子**

〒207-0011 東京都東大和市清原2-1-4-601

Tel:090-1841-1762 FAX:042-511-0986

HP: <http://sunnet-denshi.com> Online shop: <http://sunnet-online.shop-pro.jp/>